

EUROSUN  
SONNENSCHUTZ



EASY SCREEN ZIP  
LICHT GESTALTEN. FREIHEIT ERLEBEN.

[www.eurosun-sonnenschutz.com](http://www.eurosun-sonnenschutz.com)



**EUROSUN**  
SONNENSCHUTZ

Die richtige Balance zwischen Licht und Schatten schafft Wohlbefinden und Lebensqualität in den eigenen vier Wänden. Hochwertige Textilscreens von EUROSUN Sonnenschutz formen dabei eine natürliche Raum- atmosphere und bieten viel mehr als nur Sonnenschutz.

Als Gestaltungselement mit Charme und Funktionalität regulieren sie Tageslicht, gleichen Temperaturen aus und schützen zudem vor neugierigen Blicken von außen.

Unsere intelligenten Sonnenschutzsysteme kombinieren Innovation mit Eleganz, Gestaltungsvielfalt mit Stimmung und Qualität mit Atmosphäre – sie sind eine Bereicherung für jedes Haus und bringen einen hohen Komfort und Nutzen mit sich.



# DAS SPIEL MIT LICHT UND SCHATTEN

ganz nach Deinen Vorstellungen



Großflächige Beschattung in einem Stück



Architektonisch hohe Gestaltungsfreiheit



Hohe Windstabilität




Sicht- und Blendschutz  
trotz Durchblick nach außen



Vielfältige Anwendungsbereiche,  
z.B. Pergolen, Fenster und Terrassen



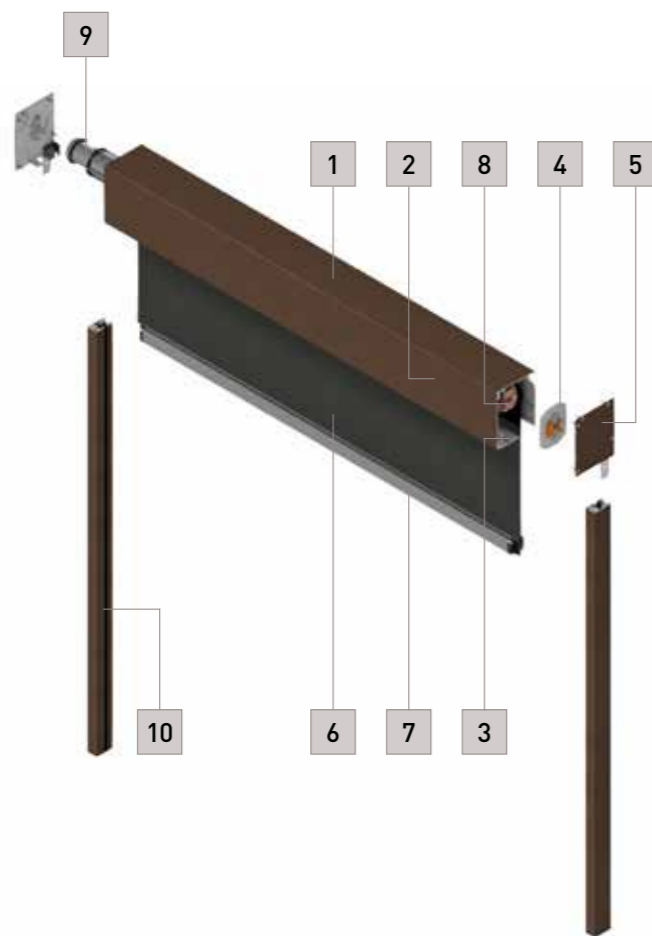
Schnelle und einfache Montage



WIE DAS  
UNTERNEHMEN,  
SO DIE PRODUKTE.  
VON MENSCHEN  
GEMACHT –  
FÜR MENSCHEN  
GEMACHT.

# FUNKTIONIERT GARANTIERT

Detailliert durchdachte Technik



- |   |   |    |  |
|---|---|----|--|
| 1 | Hintere Blende (strangepresst)                | 6  | Gewebe mit Reißverschluss                                    |
| 2 | Vordere Blende (strangepresst)                | 7  | Endleiste mit Beschwerungsseisen                             |
| 3 | Revisionsblende und Putzstreifen              | 8  | Motor in Stahlwelle  |
| 4 | Motorkopfadapter mit Abweisblech              | 9  | Walzenkapsel   |
| 5 | Blendkappe mit Motorlager und Einlauftrichter | 10 | Führungsschiene inkl. Kunststoffinlet und Aluminiumabschluss |

# EASY SCREEN ZIP ALS RECHTSROLLER

**Bei dieser Ausführung wird der Screen nach vorne abgerollt. Durch die erhöhten Schienen ermöglicht der Rechtsroller eine Kombination mit externen Komponenten, wie z.B. Insektenschutz und Absturzsicherung.**

Große Schiebetürelemente mit geteilten Screens und integriertem Insektenschutz sind daher kein Widerspruch. Eine freistehende Mittelführung ermöglicht die Beschattung der Fixverglasung, bei gleichzeitig ungehindertem Verschieben des Insektenrahmens und freiem Zugang zur Terrasse.

Architektonische Trends, wie z.B. die Beschattung von Ganzglasecken, können durch unsere freistehenden Eckführungsschienen ganz einfach umgesetzt werden.



## Easy Screen ZIP 90° Sicht

Kastengröße 105 und 127  
Rechtsroller mit bündig integrierter Unterleiste im Kasten



## Easy Screen ZIP 90° Putz

Kastengröße 105 und 127  
Rechtsroller mit bündig integrierter Unterleiste im Kasten

# EASY SCREEN ZIP ALS LINKSROLLER

Bei dieser Ausführung wird der Screen nahe am Fenster geführt. Das minimalistische Schienendesign mit einer Breite von nur 27 mm fügt sich optimal in die Gebäudeoptik ein und verbindet damit hochwertige Technik mit architektonischer Leichtigkeit.

Die innovativen Schienen von EUROSUN Sonnenschutz bieten zudem integrierte Schlagregendichtungen, welche eine erhöhte Sicherheit für die Gebäudehülle gewährleisten. Für unterschiedliche Fassadentiefen kann unser Easy Screen ZIP auch freistehend mit Abstandshaltern platziert werden.



**Easy Screen ZIP 90° Sicht**

Kastengröße 105 und 127  
Linksroller mit bündig integrierter Unterleiste im Kasten



**Easy Screen ZIP 90° Putz**

Kastengröße 105 und 127  
Linksroller mit bündig integrierter Unterleiste im Kasten



**Easy Screen ZIP 90° Sicht – der Zierliche**

Kastengröße 95, Linksroller ideal für Renovierungen und Projekte, bei denen minimalistische Ansichten gewünscht sind. Max. Beschattungsfläche 3 x 3 m

## Minimale und maximale Beschattungsgrößen je Kastengröße


Je nach Anlagengröße (Breite/Höhe) werden unterschiedliche Kastengrößen und Wellendurchmesser zum Einsatz gebracht. Diese gewährleisten auch bei maximalen Anlagenbreiten hohe Stabilität und faltenfreie Behangflächen.

### Größentabelle Kasten / Wellenmaß (mm)

H / B	≤ 1000	≤ 1500	≤ 2000	≤ 2500	≤ 3000	≤ 3500	≤ 4000	≤ 4500	≤ 5000	≤ 5500	≤ 6000
≤ 1000	95*/63	95*/63	95*/63	95*/63	95*/63	105/78	105/78	127/85	127/85	127/100	127/100
≤ 1500	95*/63	95*/63	95*/63	95*/63	95*/63	105/78	105/78	127/85	127/85	127/100	127/100
≤ 2000	95/63	95/63	95/63	95/63	95/63	105/78	105/78	127/85	127/85	127/100	127/100
≤ 2500	95/63	95/63	95/63	95/63	95/63	105/78	105/78	127/85	127/85	127/100	127/100
≤ 3000	95/63	95/63	95/63	95/63	95/63	105/78	105/78	127/85	127/85	127/100	127/100
≤ 3500	105/78	105/78	105/78	105/78	105/78	105/78	105/78	127/85			
≤ 4000	127/78	127/78	127/78	127/78	127/78	127/78	127/78				
≤ 4500	127/78	127/78	127/78	127/78	127/78	127/78					
≤ 5000	127/78	127/78	127/78	127/78	127/78						

<b>KG 95</b>
<b>KG 105</b>
<b>KG 127</b>

ZIP-Screen 90°P (Putz) nur Blendengröße 105 und 127 lieferbar.



AUF WELCHER  
SEITE STEHST DU?  
SCHUTZ VON  
AUSSEN,  
DURCHBLICK  
VON INNEN

# VIelfÄLTIGE MÖGLICHKEITEN

ZAHLREICHE SONDERLÖSUNGEN



1 Freistehende Mittelführung für geteilte Screens ermöglicht die Beschattung der Fixverglasung bei gleichzeitig ungehindertem Verschieben des Insektenrahmens und freiem Zugang zur Terrasse.

2 Die schienengeführte Ecklösung bietet eine hohe Windstabilität sowie Flexibilität bei der Beschattung. Sowohl für Innen- als auch für Außenecken.

3 Diskrete Befestigungspunkte der Eckführungen erweitern den Einsatzbereich auf Ganzglasecken.

4 Der Einsatzbereich an Terrassen komplettiert das Sortiment und bietet zudem Schutz vor Wind und neugierigen Einblicken.





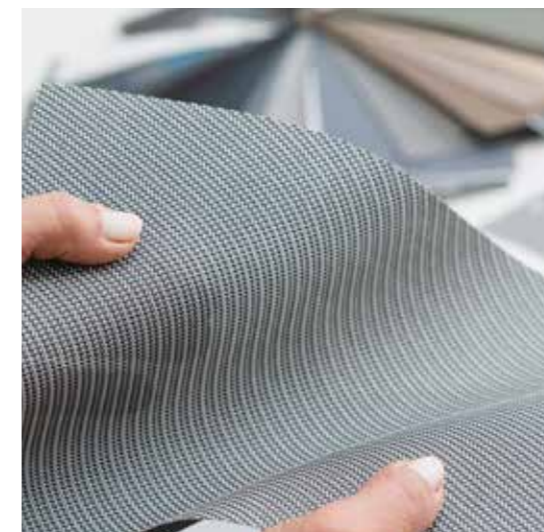
# LÄSST NUR REIN, WAS REIN DARF.

## Screens als perfekter Filter

Screens sind technische Gewebe, deren Funktion darin besteht, das Eindringen von zu viel Wärme und grellem Sonnenlicht zu verhindern. Ein außenliegender Sonnenschutz verringert Überhitzungseffekte. Die Sonnenstrahlen werden abgemindert bevor diese mit den Glasflächen in Kontakt kommen. Neben dieser funktionalen Rolle erfüllt das Tuch auch eine dekorative Funktion. Die Farbe bestimmt die übertragene Wärme, die Filterung des Lichtes und den Schutz gegen UV-Strahlung. Sonnenschutztücher werden aus einer haltbaren und schweren Tuchqualität hergestellt. Die Tücher sind wasserabweisend, verrottungssicher, schimmelbeständig, luftdurchlässig, schmutzabweisend, UV-beständig sowie beständig gegen Witterungseinflüsse.

## Funktion der EUROSUN Sonnenschutz Screens

- Schutz gegen Sonneneinstrahlung und aggressiver UV-Strahlung (um bis zu 98 %)
- Screens schützen nicht nur gegen Wärme und Sonnenlicht während des Tages, sondern auch vor der Kühle des Abends
- Energieeinsparung durch Reflektierung (bis zu 70 %) der auftreffenden Sonneneinstrahlung
- Blendschutz durch Verminderung der Lichtreflexion auf Computer- u. Fernsehbildschirmen
- Teilweise oder vollständige Verdunkelung
- Vielfältige Gestaltungsmöglichkeiten durch eine große Farbauswahl in den EUROSUN Sonnenschutz Screenkollektionen





VON BLICKDICHT  
 BIS TRANSPARENT  
 DAS RICHTIGE  
 GEWEBE FÜR  
 JEDEN FALL

# GEWEBEBERATER

Deine Anforderung	Unsere Sonnenschutzlösung
<b>Sonnenschutz auch bei starkem Wind und sehr gutem Gewebebild</b>	Easy Screen Zip System mit flexiblen Glasfasergeweben (Serge)
<b>Nachts Einblick von außen nach innen verhindern</b>	Blickdichtes Gewebe Serge 0 % oder Soltis B92. Bei anderen Geweben zusätzlich innenliegender, blickdichter Vorhang.
<b>Nachts Einblick von außen nach innen vermindern</b>	Gewebe mit sehr geringem Öffnungsfaktor, z.B. Gewebe Serge 1 % Tagsüber reduzierte Aussicht
<b>Raum abdunkeln</b>	Abdunkelung mit blickdichtem Gewebe Soltis B92 oder Serge BO Lunar. Lichtreflexionen am Reißverschluss und Kasten sowie Lichteintritt unten am Fallstab sind vorhanden.
<b>Tagsüber Durchsicht von außen verringern, nach außen gute Sicht</b>	Gewebe mit kleinem Öffnungsfaktor und dunkler Farbe
<b>Wärmeeintrag in das Gebäude reduzieren</b>	Außenliegender Sonnenschutz mit niedriger Transmission + niedrigem gtot-Wert
<b>Blendung bzw. Lichtspalte reduzieren</b>	Gewebe mit sehr kleinem Öffnungsfaktor (z.B. Serge 1 %), dunkle Farbe, Reißverschlussführung. Gegebenenfalls sind zusätzliche Innenmaßnahmen notwendig.
<b>UV-Licht filtern</b>	Gewebe mit hohem UV-Schutzfaktor
<b>Möglichst idealer Kompromiss aus Wärmeschutz, Sichtkontakt nach außen, Blend- und Sichtschutz</b>	Serge 5 % (Serge 600), Veozip 5 %, Soltis 92
<b>Luftdurchlässigkeit bei geöffnetem Fenster</b>	Glasfasergewebe Serge 10 % mit sehr hohem Öffnungsfaktor, aber reduziertem Sicht- und Sonnenschutz
<b>Spezielle Raumstimmung erzeugen</b>	Verwendung von farbigen Geweben
<b>Schutz vor Wind und Wetter</b>	Dehnbare Glasfasergewebe mit geringem oder keinem Öffnungsfaktor

# TRANSPARENZ IN UNTER- SCHIEDLICHSTEN NUANCEN

Durch die Auswahl des Gewebetyps und des Öffnungsfaktors können die Transparenz und die Lichtdurchlässigkeit maßgeblich beeinflusst werden. Entscheide selbst, wie viel Durchblick du möchtest. Auch eine fast vollständige Verdunkelung von Schlafräumen ist möglich.

## **Abbildung 1 | OF\* 10 %**

Das Gewebe mit 10 % Öffnungsfaktor bietet hohe Transparenz bei reduziertem Sonnenschutz und wenig Blendschutz.

## **Abbildung 2 | OF\* 5 %**

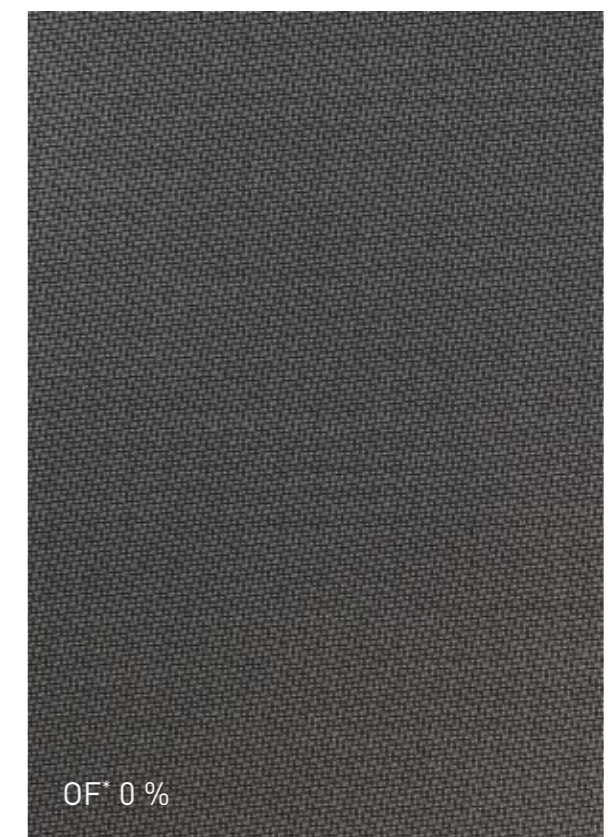
Das Standardgewebe mit 5 % Öffnungsfaktor bietet ausgewogenen und guten Sonnen-/Blendschutz sowie Transparenz.

## **Abbildung 3 | OF\* 1 %**

Das Gewebe mit ca. 1 - 2 % Öffnungsfaktor bietet sehr guten Blendschutz bei reduzierter Transparenz.

## **Abbildung 4 | OF\* 0 %**

Das Gewebe mit 0 % Öffnungsfaktor. Vor allem für Schlaf- oder Konferenzräume, wenn eine Abdunkelung bzw. Blickdichtigkeit gewünscht ist.



Symbolbild



# LICHT GESTALTEN. FARBEN ERLEBEN.

Für Deinen eigenen Tag-Nacht-Rhythmus.  
Licht, Farbe und Temperatur regulieren.

Je nach Farbton und Gewebeatart ergeben sich unterschiedliche Werte für die visuelle und thermische Durchlässigkeit. Helle Farben reflektieren die Licht- und Wärmestrahlen besser als dunkle Farben. Allerdings haben sie nur eine reduzierte Durchsicht nach außen. Dunkle Farben absorbieren die Strahlungen und bieten eine bessere Durchsicht nach außen.

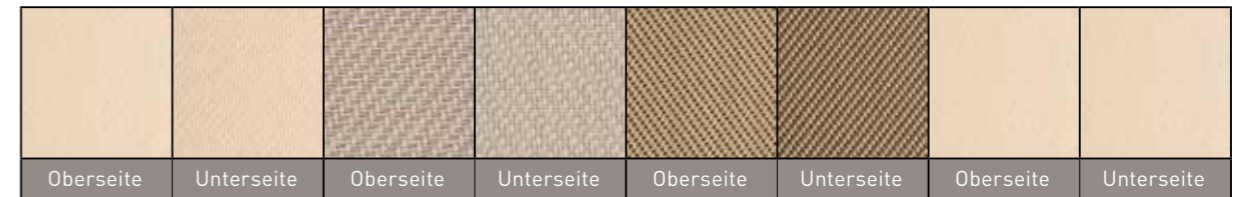


Helle Farbtöne betonen den Innenraum  
und schaffen ein wärmeres Farbambiente.



Dunkle Farbtöne lassen durch die bessere  
Durchsicht den Blick in die Ferne schweifen.

# SERGE 600 OF 5 %



Eurosun Bestellnummer	JE5-3952		JE5-2332		3969		JE5-3953	
Farbname	leinen – leinen		leinen – muschel-grau – sand		sand	bronze	sand – carrara	
	* Auswirkung 0 = sehr gering 1 = gering 2 = mäßig 3 = hoch 4 = sehr hoch							
Sommerlicher Wärmeschutz extern*	3	3	2	2	3	4	3	3
Sommerlicher Wärmeschutz intern*	1	1	1	1	1	1	1	1
Blendschutz*	0	0	2	2	3	3	1	1
Sichtschutz bei Nacht*	1	1	2	2	2	2	2	2
Sichtkontakt nach außen*	3	3	2	2	2	2	1	1
Transmission	14,9 %	14,9 %	16 %	16 %	5,7 %	5,7 %	11,7 %	11,7 %
Reflexion	52,5 %	52,7 %	45 %	45 %	21,1 %	28 %	49,2 %	44,6 %
Absorption	32,5 %	32,4 %	39 %	39 %	73,2 %	66,3 %	39,1 %	43,6 %
F <sub>c</sub>	0,22	0,22	0,2	0,2	0,17	0,16	0,19	0,2
g <sub>tot</sub>	0,13	0,13	0,12	0,12	0,1	0,1	0,11	0,11
g <sub>tot</sub> -Klasse	3	3	3	3	3	3	3	3
Ballenbreite in mm	3200		3200		3200		3200	

Hinweis: Farbabweichungen sind drucktechnisch bedingt.

## Leistungsklassen g<sub>tot</sub>

Klasse	0	1	2	3	4
Einfluss auf thermischen Komfort	Sehr geringe Auswirkung g <sub>tot</sub> ≥ 0,50	Geringe Auswirkung 0,35 ≤ g <sub>tot</sub> < 0,50	Mäßige Auswirkung 0,15 ≤ g <sub>tot</sub> < 0,35	Hohe Auswirkung 0,10 ≤ g <sub>tot</sub> < 0,15	Sehr hohe Auswirkung g <sub>tot</sub> < 0,10

LICHT GESTALTEN  
NACH DEINEN  
EIGENEN  
BEDÜRFNISSEN

BLENDSCHUTZ JE  
NACH ANFORDERUNG

# LICHT PERFECT STEUERN VON STATISCH BIS SMART



## FUNK-WANDENDER

zur komfortablen Steuerung von Raffstoren, Rollläden und Easy Screen ZIP



## FUNK-HANDENDER

für maximalen Bedienkomfort als 1-Kanal- oder Mehrkanal-Handsender verfügbar



## FUNK-SENSOREN

zur automatisierten Steuerung von Sonnenschutzanlagen, z.B. Licht- und Windintensität



## SMART HOME ZENTRALEN FÜR EINE WELT VOLLER MÖGLICHKEITEN

zur Steuerung einer Vielzahl von integrierbaren Produkten – bequem per Smartphone und Tablet – und das von überall

INDIVIDUALITÄT  
UND NATÜRLICHKEIT  
IN HARMONIE





# FARBVIELFALT GENIESSEN

Unsere Kollektion für deine Gestaltungsideen



Aluprofile erhältlich in den abgebildeten Standardfarben oder optional in allen Farben des RAL-Fächers.

## Standardfarben für Aluprofile

				
RAL 1001	RAL 1006	RAL 1013	RAL 3004	RAL 5014
				
RAL 6005	RAL 7035	RAL 7038	RAL 8022	RAL 8077
				
RAL 9002	RAL 9006	RAL 9007	RAL 9010	RAL 9016
				
HWF RAL 3004 matt (glatt)	HWF RAL 6005 matt (glatt)	HWF RAL 6009 matt (glatt)	HWF RAL 7012 matt (glatt)	HWF RAL 7016 matt (glatt)
				
HWF RAL 8017 matt (glatt)	HWF RAL 8019 matt (glatt)	RAL 7006 matt	RAL 7021 matt	RAL 7022 matt
				
RAL 7024 matt	RAL 7037 matt	RAL 7048 matt	RAL 9005 matt	RAL 9016 matt
				
DB 703 grau matt 30%	Effekt 2 hwfFS	Effekt 3 hwfFS	Effekt 4 hwfFS	Effekt 5 hwfFS
				
Effekt 6 FS	Grigio 1 (DM01)	Grigio 2 (DM02)	Grigio 3 (DM03)	



# HIGHLIGHTS, DIE ÜBERZEUGEN

- Kleine Kastengrößen 95 / 105 / 127 mm
- Hochwertiges Design, verdeckt liegende Endleisten bei den Kastengröße 105 / 127 mm
- Schraubenlose Befestigung der Revisionsblenden bei den Kastengröße 105 / 127 mm
- ZIP-System als Links- oder Rechtsroller verfügbar
- Keine Veränderung der Einbautiefe in Kombination mit Insektenschutz, Absturzsicherungen
- Schlankes Schienensystem Breite 27 mm mit integrierter Schlagregendichtung
- Dezentere Führungsschienenlösung für Ganzglasecken
- Freistehende Mittelführung bei gewünschter Behangteilung für Schiebetüren mit integrierten ISG-Schieberahmen
- Montageprofile für Fassaden- und Sturzmontage verfügbar
- Aufgeständerte Anlagen für Pfosten-Riegel Konstruktionen möglich
- Sichtbare Aluminiumbauteile können perfekt auf das EUROSUN Rollladen und Raffstore Sortiment abgestimmt werden – 38 Standard-Farbtöne in glänzend, matt und teils hochwetterfest ohne Mehrpreis
- Hohe Auswahl an Gewebetypen und einer Vielzahl an Farben durch eine weitumfassende Stoffkollektion

# EUROSUN

SONNENSCHUTZ



Konzept und Gestaltung: Werbeagentur Hauer-Heinrich GmbH  
Bilder zur Verfügung gestellt von JOSKO Fenster und Türen GmbH, Fotografin Sabine Bungert

**Eurosun Sonnenschutz Deutschland GmbH**  
Schwanenkirchner Straße 24  
94491 Hengersberg  
Telefon +49 9901 8798-0  
[vertrieb@eurosun-sonnenschutz.com](mailto:vertrieb@eurosun-sonnenschutz.com)

[www.eurosun-sonnenschutz.com](http://www.eurosun-sonnenschutz.com)